

# **Betriebs- und Wartungsanleitung für pneumatische Schieber**

Stand 09/06

## Inhalt:

1. Sicherheitshinweise
2. Aufbau
3. Verwendung
4. Einbau
5. Wartung
6. Technische Daten
7. Ersatzteilliste

## 1. Sicherheitshinweise

Für Installation und Inbetriebnahme sind die für den Betriebsort geltenden Arbeitsschutz- und Unfallverhütungsvorschriften (UVV) in der aktuellen Fassung maßgebend zu beachten!

Befolgen Sie von den UVV einschließlich ihrer Durchführungsanweisungen besonders:

1. UVV 1.0 Allgemeine Vorschriften
2. UVV 7.0 Elektrische Betriebsmittel

Der Schieber ist so zu montieren, das durch das Öffnen und Schließen keine Gefahrstellen mit festen oder beweglichen Teilen der Umgebung entstehen.

### ***Achtung Quetschgefahr!***

Eine Schutzhaube zur Abdeckung des Schieberblechs erhalten Sie gegen Mehrpreis. Vor Wartungs- und Reparaturarbeiten unbedingt den Schieber vom Strom- und Druckluftnetz trennen.

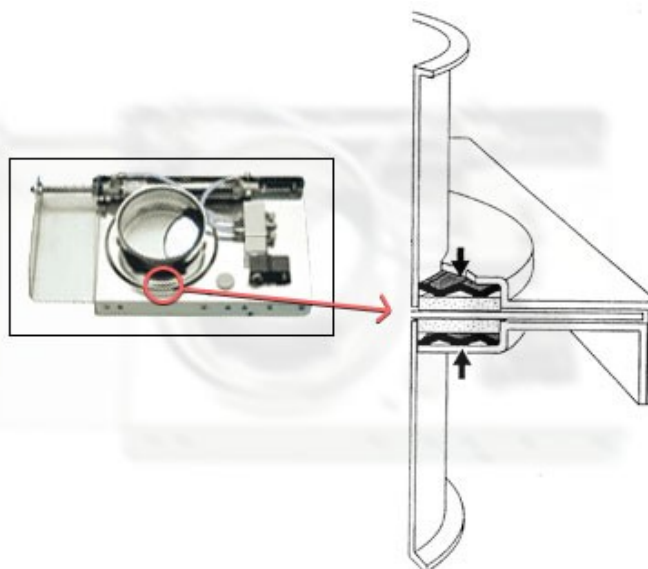
**Es ist möglich das der Schieber von entfernter Stelle automatisch gesteuert wird!**

## 2. Aufbau

Das Gehäuse besteht aus zwei verschraubten Gehäusehälften. Bis NW 200 mm werden in jede Hälfte je zwei Dichtringe eingelegt. (Siehe Abbildung) Ab NW 225 mm erfolgt die Abdichtung durch je einen eingewinkelten Dichtring. Bis NW 200 ist ein Pneumatikzylinder montiert. Ab NW 225 mm erfolgt der Betrieb durch zwei Pneumatikzylinder, mit einem Durchmesser, von 25mm bis 50mm.

Die Betätigung erfolgt in der Standardausführung durch ein 5/2-Wege Ventil mit Federrückstellung. Sonderausführungen sind möglich.

Zur Positionserfassung ist die Montage von Näherungsschaltern direkt auf den Zylindern möglich. Die Schalter werden durch den im Zylinderkolben montierten Magnet ausgelöst.



### **3. Verwendung**

Der Schieber dient zum schnellen Absperrn von Saugrohrleitungen. Für den Einsatz als Sicherheitsorgan, wie das Absperrn von Brandabschnitten, oder für die Verwendung in explosionsgeschützten Bereichen ist der Schieber nicht gebaut.

Der Betrieb im Überdruck, z.B. in Transportleitungen, ist nur bedingt möglich.

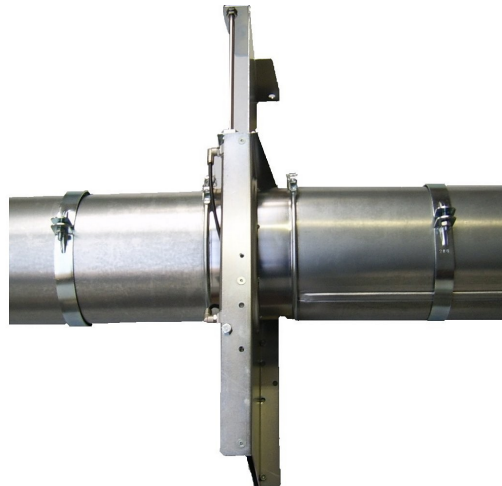
Bei Montage im Freien besteht die Gefahr der Taupunktunterschreitung der Druckluft. Dies führt zur Beschädigung der Pneumatikbauteile. Der Schieber muss auf jeden Fall gegen Niederschlag geschützt werden.

Im Zweifelsfall muß die Eignung durch eigene Versuche geprüft werden!

### **4. Einbau**

Bei der Montage ist unbedingt auf spannungsfreien Einbau zu achten, um zu verhindern das der Schieber verklemmt. Der Schieber sollte nicht liegend eingebaut werden, sondern wie auf der Abbildung unter dargestellt. Beim Einbau mit Flanschen ist darauf zu achten, das das Gehäuse nicht auseinander gezogen wird. Dies führt zu Leckagen und Pfeiffgeräuschen.

Um den Schieber gleichmäßig anzuströmen, ist von dem Einbau direkt vor oder nach Formteilen und Bögen und direkt an Saug- und Drucköffnungen von Ventilatoren abzusehen.



### **5. Wartung**

Im Abstand von maximal vier Wochen und vor der Inbetriebnahme, sind alle elektrischen und pneumatischen Anschlüsse zu überprüfen.

Weiterhin sind alle Schrauben an Gehäuse, Zylinder und Kolbenstange auf festen Sitz zu kontrollieren.

Die außen liegende Mutter der Zylinderkolbenstange ist durch Sicherungslack bzw. Sicherungskleber gegen selbständiges Lösen gesichert. Sollte die Mutter entfernt oder gelockert werden, muss nach erneuter Montage die Sicherung wieder angebracht werden!

## **6. Technische Daten**

Steuerspannung: 24 V DC 3W oder 220 V AC  
Andere Spannungen möglich

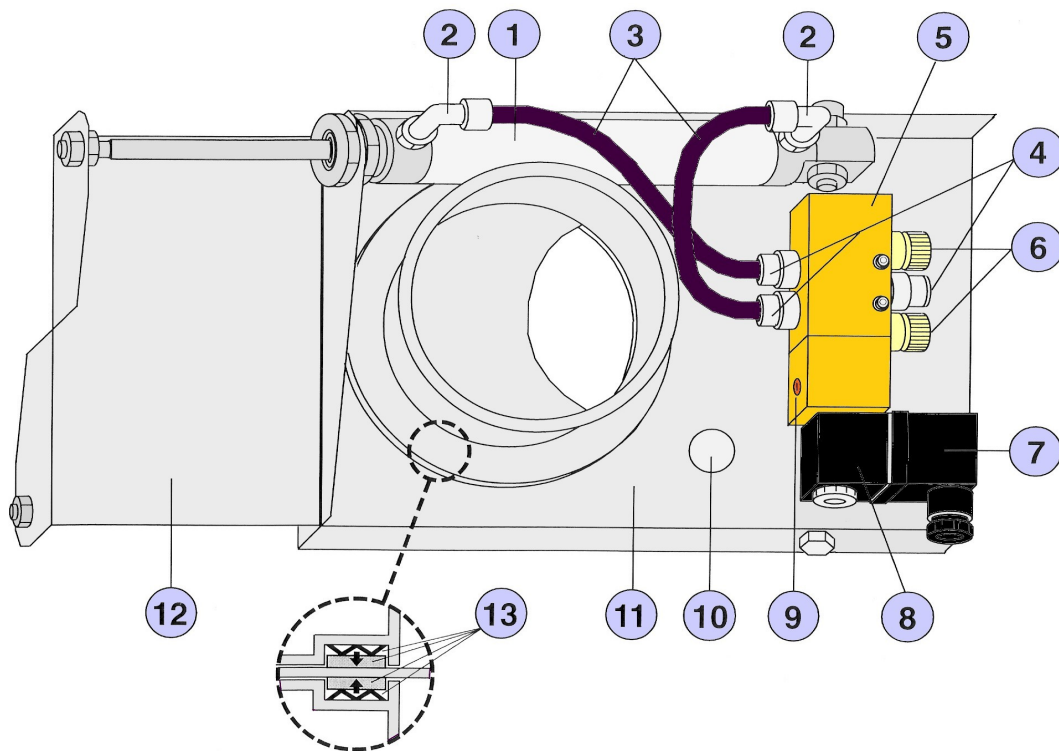
Druckluftanschluss: 6mm Steckverbinder „Push-in“

Druck: maximal 9 bar

Betätigung: 5/2-Wege Ventil mit Federrückstellung  
Schieber stromlos geschlossen

Die Öffnungs- und Schliessgeschwindigkeit lässt sich an den Abluftdrosseln regulieren.  
Ab NW 280 sind die Zylinder mit einer einstellbaren Endlagendämpfung ausgestattet.

## 7. Ersatzteilliste



Position	Bezeichnung
1	Pneumatikzylinder
2	Steckverbinderwinkel drehbar 1/8" für Schlauch 6x4mm
3	PU-Schlauch 6x4mm Länge: 1m
4	Steckverbinder gerade 1/8" für Schlauch 6x4mm
5	5/2- Wege Ventil (ohne Spule)
6	Abluftdrosselschalldämpfer 1/8"
7	Gerätesteckdose DIN 43650
8	Spule 230V AC oder 24V DC Sonderspannungen möglich!
9	Handhilfsbetätigung
10	Öffnung für Endschalter Typ OEM
11	Gehäuse
12	Schieberblech
13	Dichtungssatz für Schieber bis D= 200
13	Dichtungssatz für Schieber ab D= 225
	Endschalter "Reed"-Kontakt
	Schutzgitter